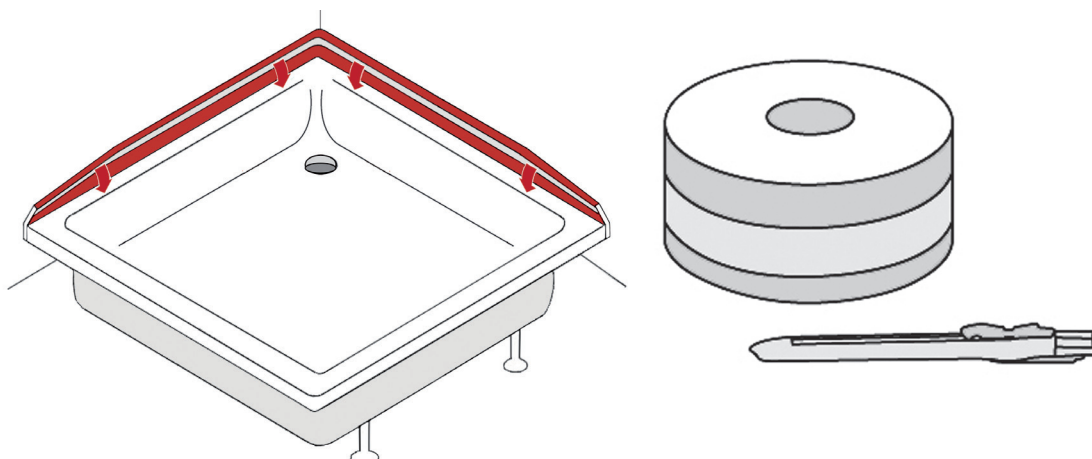


# SCHALLSCHUTZ-WANNENRANDPROFIL MIT SCHUTZFOLIE



## PRODUKTNUTZEN UND ANWENDUNG

Das HAFNER Wannenrandprofil wird bei Bade- und Duschwannen wie auch bei Whirlpools eingesetzt und verhindert die Schallübertragung von der Wanne zur Wand. Ausserdem ist der Wannenrand während der gesamten Bauzeit optimal geschützt. Die Anwendung des Profils erfolgt schnell und einfach; die Klebestreifen und der vorgeschlitzte PE-Schaum erleichtern die Montage erheblich. Eine wandseitig angebrachte elastische Folie schützt den PE-Schaum, damit er bei der Montage nicht verletzt wird. Die Lösung lässt gleichmässige Kittfugen entstehen. Das Wannenrandprofil kann einzeln oder im kompletten Set für die Endmontage bezogen werden.

Artikel-Nr.	Team-Nr.	S.T.-Nr.	Bezeichnung/Inhalt
103 01	886 159	1461 140	HAFNER Wannenrandprofil 3.6lfm, 1 Messer
103 23	886 170	1461 141	HAFNER Wannenrandprofil 6.0lfm, 1 Messer

SIA 181

SANITÄR

KÜCHE

BODEN UND WAND

SCHÜTZEN

MISSEL