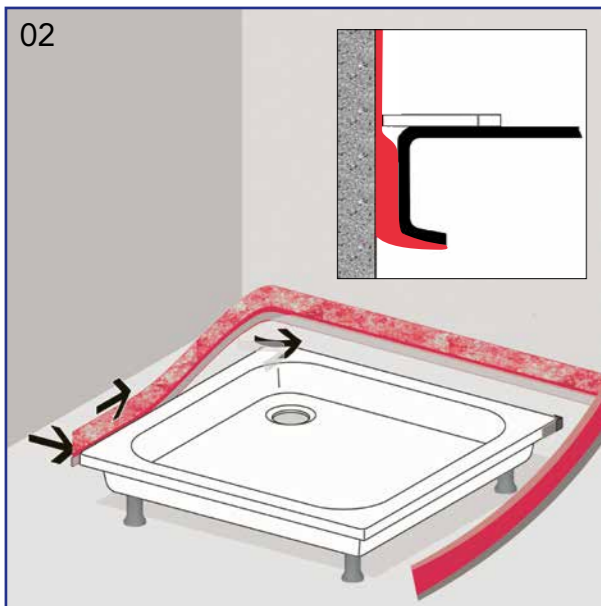


Wannenrand staub- und fettfrei reinigen. Auf die Wannenrandecken Wand/Wand kleben.

Nettoyer les bords du receveur de douche, enlever toute trace de graisse et de poussière. Poser et fixer l'étanchéité butylique d'angle spécifique en retirant la languette transparente.



Zargen-Wannendichtband an einer Ecke ansetzen und fortlaufend am Wannenrand andrücken.

Bande d'étanchéité avec rebords à coller sur un angle et bien presser le long du bord du receveur.

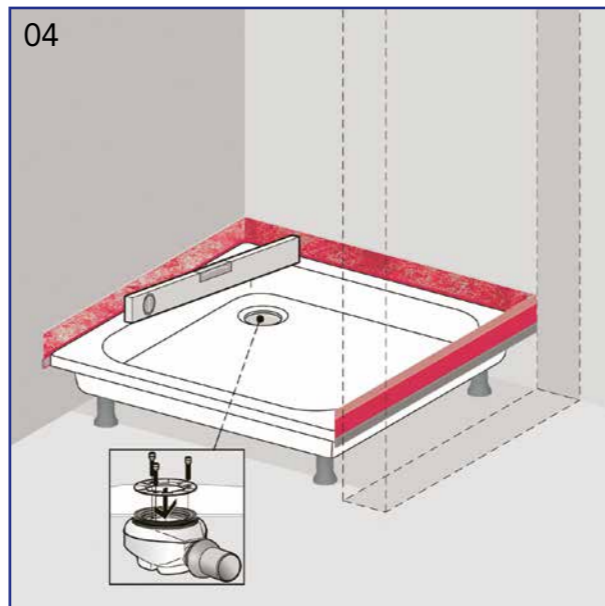


Zargen-Wannendichtband mit dem Schaber rundherum abdichtend andrücken. Die Ecken zusätzlich fest andrücken.

Die Dichtheit bitte sorgfältig prüfen!

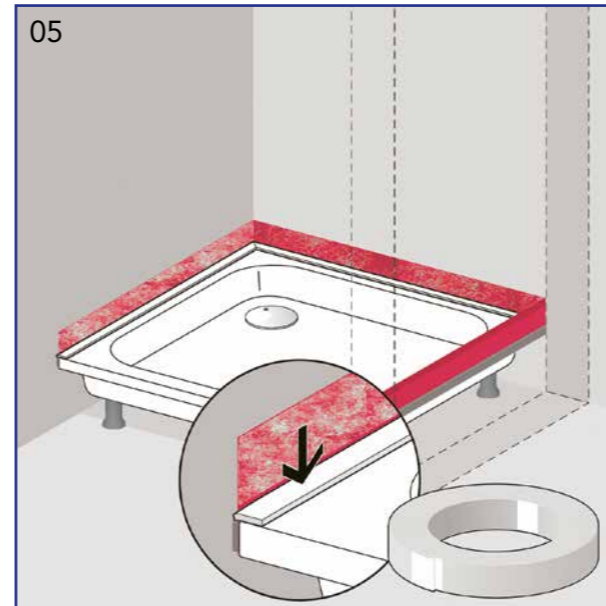
Vérifier le bon positionnement de la bande d'étanchéité, bien presser la bande d'étanchéité au moyen du presseur sur l'ensemble du pourtour du receveur ainsi que de la formation des angles de manière à garantir leurs étanchéité.

Toujours vérifier soigneusement son étanchéité !



Ablaufgarnitur montieren. Die Wanne an ihrer endgültigen Einbaustelle gemäss Herstellerangaben montieren.

Montage du vidage, positionner définitivement le receveur et le vidage selon les données constructeur.



Weisses Wannenoberflächen-Schutzband auf oberen Wannenrand kleben.

Übergabe an Fliesenleger.

Weiterverarbeitung gemäss SPV-Merkblatt Verbundabdichtung unter Keramik- und Natursteinbelägen im Innenbereich.

Coller la bande blanche de protection sur le receveur.

Remis au carreleur.

Traitement ultérieur selon ASC avis technique étanchéité composite sous revêtements en céramique et en pierre naturelle à l'intérieur.

Wichtige Hinweise

- Die Wannen- und Umgebungstemperatur darf bei der Montage nicht unter 10° C liegen. Ansonsten den Wannenrand vor der Montage mit einem Föhn erwärmen.
- Wannenrand und Oberfläche müssen trocken, sauber und fettfrei sein.
- Das Zargen-Wannendichtband muss pro Wanne an einem Stück montiert werden.
- Kühl und trocken lagern.
- Vor direktem Sonnenlicht schützen.



Informations relatives

- La température de la baignoire et du receveur doit être ambiante mais pas en-dessous de 10° C. Autrement échauffer les bord de la baignoire avec un sèche-cheveux.
- Les bords ainsi que la surface de la baignoire et du receveur doivent être propres, secs et dégraissés.
- Poser la bande d'étanchéité d'une traite sur la baignoire ainsi que sur le receveur.
- Stocker au sec et à température ambiante.
- Ainsi qu'à l'abri de la lumière directe.

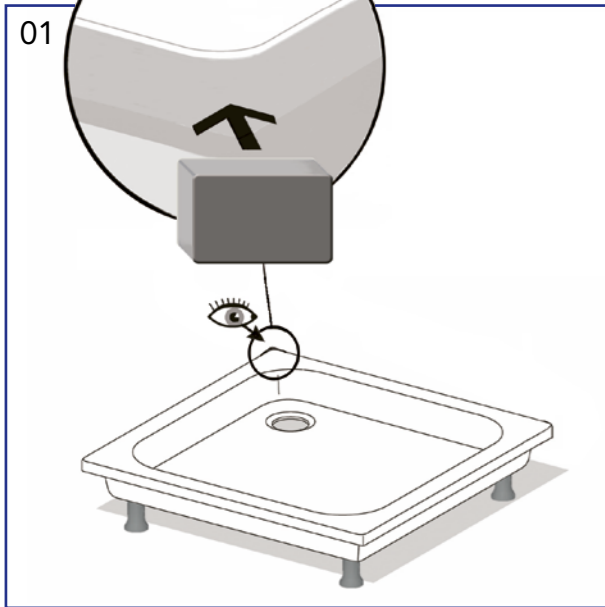
Technische Änderungen vorbehalten.
Modifications techniques réservées.



ISO-SET Körperschall- und Schwingungsdämmung

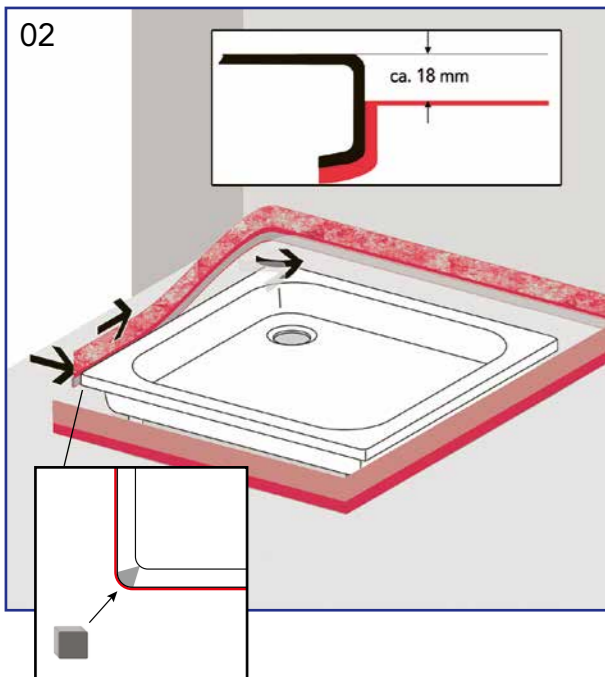
Kühl und trocken lagern – vor direktem Sonnenlicht schützen
Stocker au sec et à température ambiante ainsi qu'à l'abri de la lumière directe

Bodenebene Montage / Receveur posé à fleur



Wannenrand staub- und fettfrei reinigen. Die Wannen-Eckdichtungen (in der weissen Folie) auf die Wannenrandecken Wand/Wand kleben.

Nettoyer les bords du receveur de douche, enlever toute trace de graisse et de poussière. Fixer les joints d'angle (emballage blanc) sur la partie inférieure du receveur.

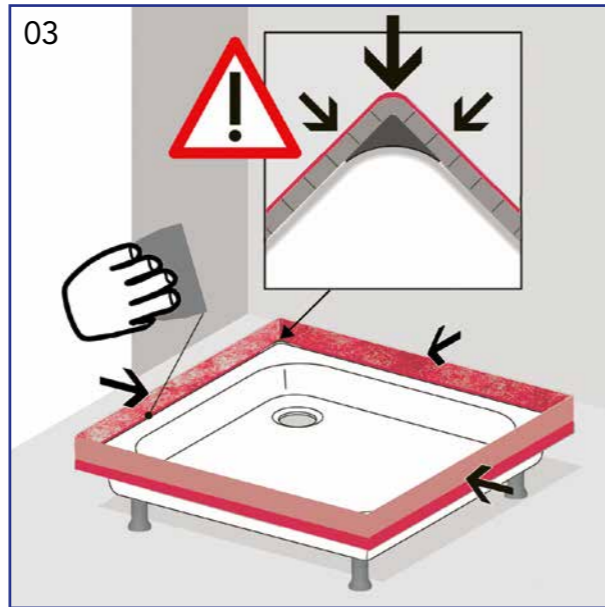


Das Band an der vorderen Ecke beginnend umlaufend auf den unteren Wannenrand mit einem Abstand von 18 mm* zur Wannenoberfläche kleben. Bei den Bandenden das kleine Butylabschlussstück abdichtend aufkleben.

***in Absprache mit dem Fliesenleger**

Poser et coller la bande d'étanchéité en commençant par l'angle avant en respectant la distance de 18 mm* depuis le bord supérieur du receveur sur l'ensemble du pourtour. Bien presser le long du bord du receveur au moyen du presseur, former les angles en incluant l'étanchéité butylique (emballage transparent) de manière à garantir leurs étanchéité.

***selon entente avec le carreleur**

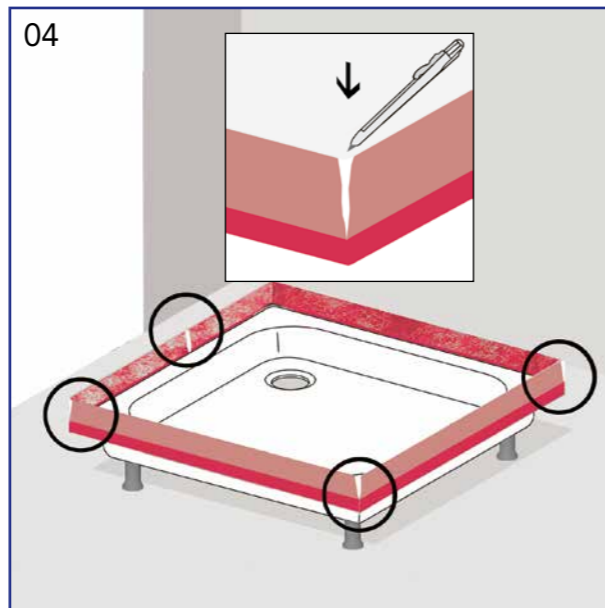


Zargen-Wannendichtband mit dem Schaber rundherum abdichtend andrücken. Die Ecken zusätzlich fest andrücken.

Die Dichtheit bitte sorgfältig prüfen!

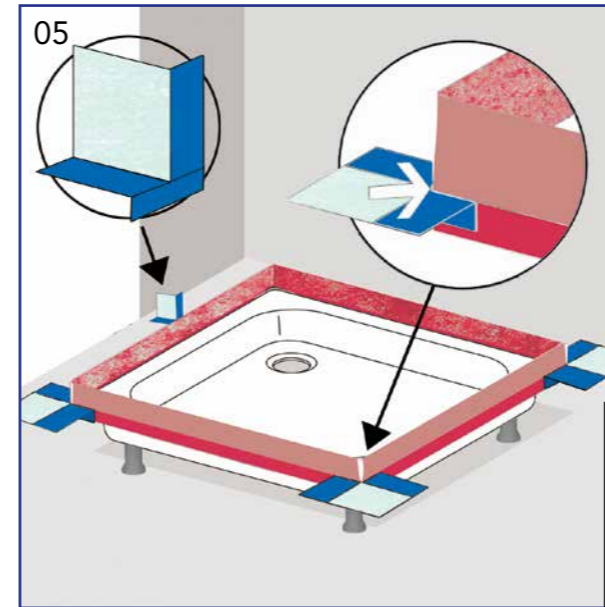
Vérifier le bon positionnement de la bande d'étanchéité, bien presser la bande d'étanchéité au moyen du presseur sur l'ensemble du pourtour du receveur ainsi que de la formation des angles de manière à garantir leurs étanchéité.

Toujours vérifier soigneusement son étanchéité!



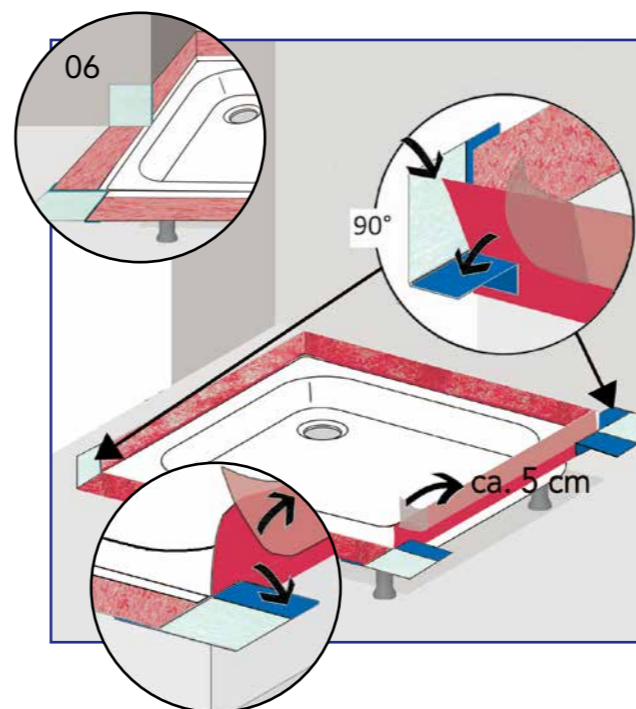
In den Ecken bei den Übergängen Wand/Boden und Boden/Boden den oberen Teil des Zargen-Wannendichtbandes bis zum Butyl einschneiden.

Dans les angles ou a lieu la transition sol/mur et sol/sol, faire une découpe linéaire de la bande d'étanchéité du receveur jusqu'à la bande de protection phonique.



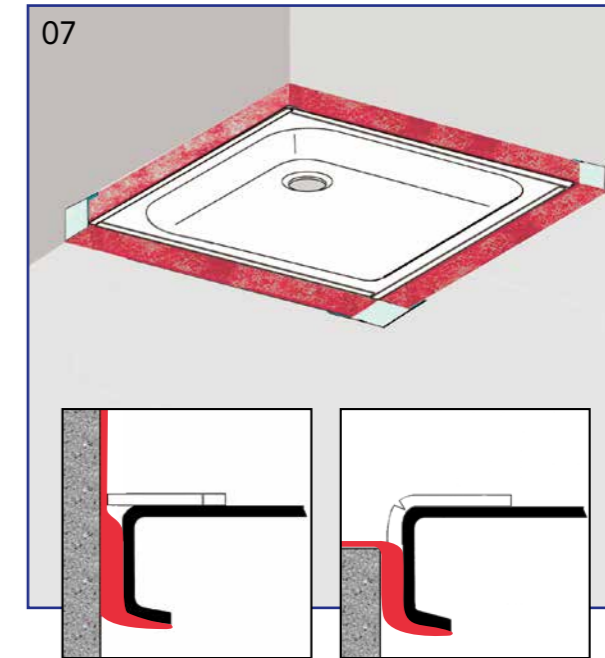
Bei den Wannen-Eckdichtungen 3d die Schutzfolie des grauen Butylklebers abziehen, beim Zargen-Wannendichtband unterhalb der Schutzfolie aufkleben.

Poser et coller les pièces d'angles rapportées 3D sur la bande de protection du receveur, juste sous la bande d'étanchéité au moyen des zones de collage spécifique en enlevant le film de protection.



Die Schutzfolie des Zargen-Wannendichtbandes ca. 5 cm abziehen. Das Zargen-Wannendichtband auf die vliesfreien Seitenteile der Wannen-Eckdichtungen 3d kleben und abdichtend andrücken.

Relier la bande d'étanchéité précédemment découpée en enlevant son film de protection sur env. 5 cm et appondre les deux raccords aux pièces 3D d'angle déjà posées, exercer une pression afin de solidariser les raccords.



Weisses Wannenoberflächen-Schutzband auf oberen Wannenrand kleben.

Übergabe an Fliesenleger.

Weiterverarbeitung gemäss SPV-Merkblatt Verbundabdichtung unter Keramik- und Natursteinbelägen im Innenbereich.

Coller la bande blanche de protection sur le receveur.

Remis au carreleur.

Traitement ultérieur selon ASC avis technique étanchéité composite sous revêtements en céramique et en pierre naturelle à l'intérieur.

Wichtige Hinweise

- Die Wannen- und Umgebungstemperatur darf bei der Montage nicht unter 10° C liegen. Ansonsten den Wannenrand vor der Montage mit einem Föhn erwärmen.
- Wannenrand und Oberfläche müssen trocken, sauber und fettfrei sein.
- Das Zargen-Wannendichtband muss pro Wanne an einem Stück montiert werden.
- Kühl und trocken lagern.
- Vor direktem Sonnenlicht schützen.

Informations relatives

- La température de la baignoire et du receveur doit être ambiante mais pas en-dessous de 10° C. Autrement échauffer les bord de la baignoire avec un sèche-cheveux.
- Les bords ainsi que la surface de la baignoire et du receveur doivent être propres, secs et dégraissés.
- Poser la bande d'étanchéité d'une traite sur la baignoire ainsi que sur le receveur.
- Stocker au sec et à température ambiante.
- Ainsi qu'à l'abri de la lumière directe.

